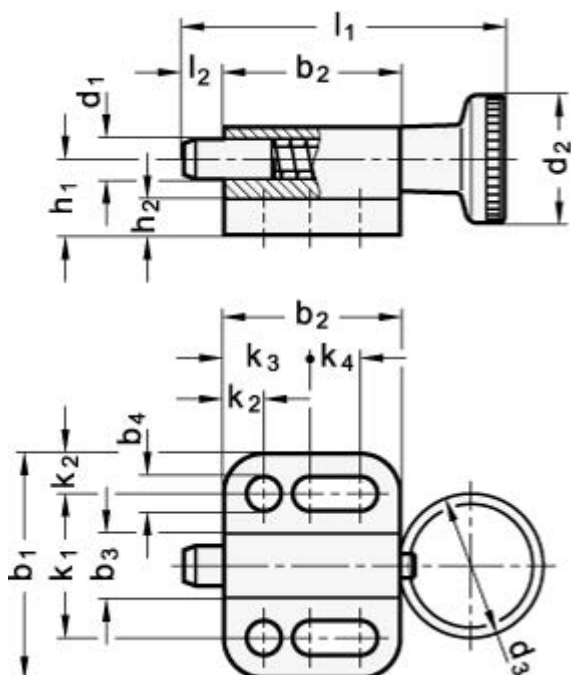
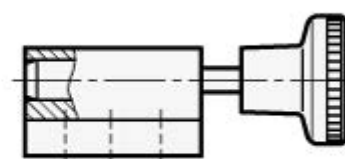


Varenummer: 204176A
 Beskrivelse: E+G Positioneringsbolt GN 417-6-A

Mål



Plunger pin retracted



b_1	= 32	h_1	= 10.5
b_2	= 27.5	h_2	= 5
b_3	= 10	k_1	= 21
b_4	= 5.4	k_2	= 5.5
d_1	= 6	k_3	= 21
d_3	= 24	k_4	= 10
Fjedertryk N bund	= 21	l_2	= 6
Fjedertryk N top	= 5	Vægt i (g)	= 36